



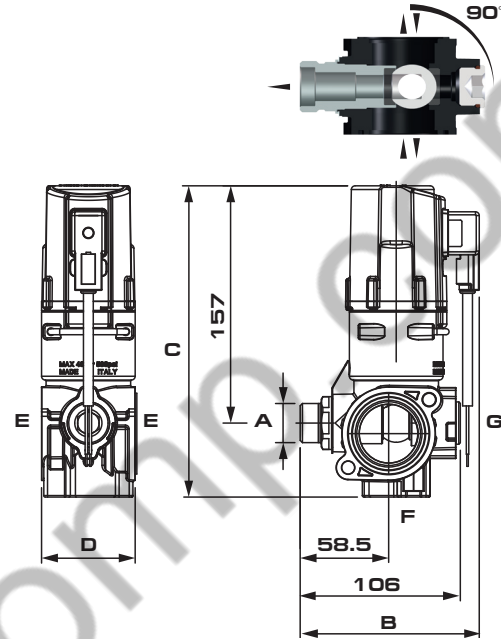
VALVOLE SCARICO M180 M180 MAIN ON OFF VALVES



180.1910.9
SMARTSPRAY



180.1910.9 HS



Standard complete di connettore costampato

Pressione di esercizio max.: 40 bar
Peso: 1.2 kg - Smartspray 1.3 kg

Materiali: acciaio inox - materiali plastici ad alta resistenza - FPM - PTFE caricato grafite - ottone con rivestimento nichel chimico

Impiego: su macchine per la protezione delle colture. Valvole di scarico generale a sfera motorizzate, modulari, con microinterruttori di fine corsa. Tenute in FPM e PTFE caricato grafite. Eccellente affidabilità e durata.

Standard with moulded cable

Max. operating pressure: 40 bar (580 psi)
Weight: 1.2 kg (2.6 lb) - Smartspray 1.3 kg (2.9 lb)

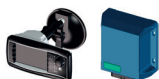
Materials: stainless steel - high resistance plastic materials - FKM - graphitized PTFE - electroless nickel plated brass

Use: on agricultural sprayers. Modular main on/off electric ball valves. Limit stop micro switches. FKM and graphitized PTFE seals. Long life and reliable.

bar psi	l/min (1 bar) USGal/min (15 psi)	12Vdc +2Vdc	A	B mm	C mm	D mm	E	F	G	ON/OFF	°C °F
180.1910.9 (SMARTSPRAY)											
40 580	110 29	0.7A	G1M. 1" BSPM.	126	206	62	G1 1/4F. 1 1/4" BSPF.	G3/4F. 3/4" BSPF.	TAPPO PLUG	0.7s	-10°C +50°C -14°F +122°F
180.1910.9 HS											
	110 29	0.7A	G1M. 1" BSPM.	120	206	62	G1 1/4F. 1 1/4" BSPF.	G3/4F. 3/4" BSPF.	TAPPO PLUG	0.7s	

COME SI ORDINA / HOW TO ORDER

CODICE code	VERSIONE model	CONNETTORE cable	KIT RICAMBIO spare parts kit
180.1910.9 180.1910.9 HS	SMARTSPRAY SCARICO - MAIN ON/OFF SCARICO - MAIN ON/OFF	EN175301-803 B 11mm 0.75 m EN175301-803 B 11mm 1.5 m	180.302.31



PAGE 154 - 175



PAGE 196



PAGE 194 - 195



PAGE 226